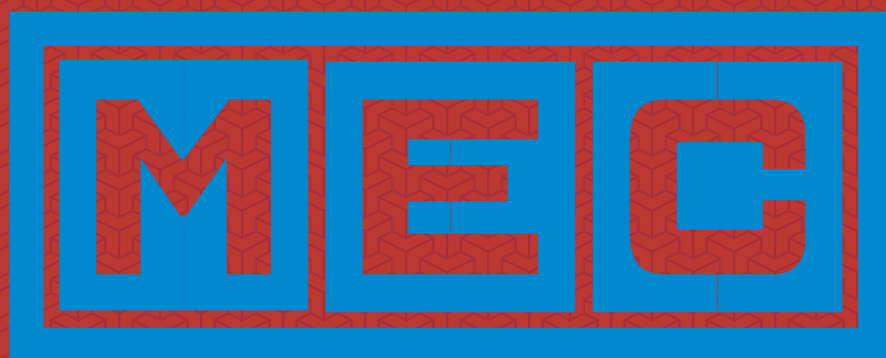


**CÔNG TY CỔ PHẦN XÂY DỰNG CƠ ĐIỆN VIỆT NAM
VIETNAM M&E**



HỒ SƠ NĂNG LỰC

Company profile



SINCE 2004

TỔNG THẦU CƠ ĐIỆN LẠNH CÔNG TRÌNH

GIAI ĐOẠN PHÁT TRIỂN CÔNG TY

**Ngày 6 tháng 8 năm 2004 thành lập:
Công ty TNHH Thương mại và Kỹ thuật 4T**

Thi công các dự án chuyên về điều hòa và thông gió
Hệ thống cung cấp điện
Bảo trì hệ thống ME

**Ngày 31 tháng 5 năm 2010, đổi tên thành
Công ty cổ phần xây dựng Cơ Điện Việt Nam (MEC)**

Thay đổi để phát triển, thực hiện tổng thầu cơ điện:
Hệ thống điều hòa và thông gió
Hệ thống cung cấp điện
Hệ thống điện nhẹ, BMS
Hệ thống PCCC

Đặc biệt xây dựng phòng nghiên cứu công nghệ
thực tiễn, thực hiện các đề tài cho các nhà máy
theo yêu cầu: Honda, Toyota,...
Nghiên cứu thành công các đề tài sáng chế của
Công ty và thương mại sản phẩm

ỨNG DỤNG SỐ TRONG QUẢN LÝ

Quản lý và điều hành doanh nghiệp
Sử dụng BASE+

Quản lý dự án thi công công trình
Sử dụng Fastwork

NHÂN SỰ, QUY TRÌNH DỰ ÁN 4.0

Chỉ huy trưởng, trưởng bộ môn

Điều hành quản lý trên phần mềm quản lý dự án thi công công trình
Cập nhật, xử lý công việc triệt trên phần mềm quản lý dự án

Kỹ sư dự án sử dụng thành thạo REVIT MEP

Combine hệ thống MEP trên 3D đảm bảo chính xác
Shop và hoàn công thực hiện trên Revit và Autocad

Báo cáo công việc

Lập tiến độ được chuẩn hóa và giám sát tự động
Cơ sở dữ liệu dự án cập nhật trên phần mềm quản lý dự án

Hồ sơ công trường

Hồ sơ lưu trữ và quản lý theo phần mềm
Giao nhận hồ sơ ghi nhận theo mẫu và cập nhật phần mềm

HỆ THỐNG ĐIỀU HÒA THÔNG GIÓ

Hệ thống điều hòa chiller
Hệ thống điều hòa VRV
Hệ thống phòng sạch, điều hòa chính xác
Hệ thống thông gió (Gió tươi, gió thải)

HỆ THỐNG CUNG CẤP ĐIỆN

Trạm biến áp tới 35kV, máy phát điện
Tủ điện MSB, tủ điện phân phối hạ thế
Thang máng, cáp điện hạ thế và chiếu sáng
Hệ thống tiếp địa an toàn, tiếp địa chống sét

HỆ THỐNG ĐIỆN NHẹ

Hệ thống mạng (LAN), thoại (TEL), truyền hình (Tivi)
Hệ thống camera (CCTV), âm thanh (PA)
Hệ thống âm thanh, hình ảnh (AV)
Hệ thống BMS, SCADA, tòa nhà thông minh

HỆ THỐNG PHÒNG CHÁY, CHỮA CHÁY

Hệ thống báo cháy và chữa cháy
Hệ thống chữa cháy bằng khí cục bộ (Fm200, Nitơ, CO2)
Chống cháy lan
Tăng áp thang bộ, thang máy và hút khói hành lang đạt EI

CÔNG NGHỆ MEC

Thiết bị xử lý cặn trong hệ thống trao đổi nhiệt, giải nhiệt bằng nước - Sản phẩm của MEC.
Nghiên cứu phát triển hệ thống tự động hóa trong công nghiệp theo yêu cầu

TỔ HỢP TTTM, VĂN PHÒNG VÀ CHUNG CƯ TWIN TOWER SỐ 265 CẦU GIẤY, HÀ NỘI THI CÔNG M&E KHỐI 52 TẦNG VÀ TẦNG HẦM



KHU PHỨC HỢP VUI CHƠI GIẢI TRÍ, TRUNG TÂM HỘI NGHỊ, KHÁCH SẠN - FLC VĨNH PHÚC XÃ VĨNH THỊNH, VĨNH PHÚC THI CÔNG M&E KHU BIỆT THỰ, KHÁCH SẠN 5 SAO



**PHỨC HỢP VUI CHƠI GIẢI TRÍ, TRUNG TÂM HỘI NGHỊ,
KHÁCH SẠN - FLC HẠ LONG
HẠ LONG, QUẢNG NINH
THI CÔNG M&E NHÀ ĐIỀU HÀNH SÂN GOLF,
TRUNG TÂM HỘI NGHỊ QUỐC TẾ**



**PHỨC HỢP VUI CHƠI GIẢI TRÍ, TRUNG TÂM HỘI NGHỊ,
KHÁCH SẠN - FLC HẠ LONG
HẠ LONG, QUẢNG NINH
THI CÔNG M&E TRUNG TÂM HỘI NGHỊ QUỐC TẾ**



TỔ HỢP TTTM, CĂN HỘ, KHÁCH SẠN SEA QUY NHƠN
TP QUY NHƠN, BÌNH ĐỊNH
THI CÔNG M&E KHÁCH SẠN 5 SAO NOVOTEL QUY NHƠN



KHU ĐÔ THỊ TROPICAL HẠ LONG
HÀ KHÁNH, HẠ LONG, QUẢNG NINH
THI CÔNG M&E CHUNG CƯ



KHU LIÊN HIỆP HỘI PHỤ NỮ HÀ NỘI TÔN THẮT THUYẾT, HÀ NỘI THI CÔNG M&E

VINACONEX2JSC.VN



KHU ĐÔ THỊ GARDEN CITY ĐẠI MỠ, HÀ NỘI THI CÔNG M&E TÒA HH1, HH2, HH4



TÒA NHÀ PACIFIC
LÝ THƯỜNG KIỆT, HÀ NỘI
THI CÔNG ĐIỀU HÒA



TÒA NHÀ VĂN PHÒNG LIÊN CƠ QUAN TKV QUẢNG NINH
HẠ LONG, QUẢNG NINH
THI CÔNG ĐIỀU HÒA VÀ THÔNG GIÓ



NHÀ MÁY RFTECH VIỆT NAM KCN VSIP - BẮC NINH THI CÔNG M&E NHÀ MÁY



NHÀ MÁY MAY CÔNG NGHIỆP - PHI VIỆT NAM KCN ĐẠI AN - HẢI DƯƠNG THI CÔNG M&E NHÀ MÁY



CẢNG HÀNG KHÔNG QUỐC TẾ NỘI BÀI NỘI BÀI, HÀ NỘI THI CÔNG ĐIỀU HÒA VÀ THÔNG GIÓ CẢNG HÀNG HÓA



NHÀ MÁY NHỰA Y TẾ VIỆT NAM KHU CN TAM ĐIỆP - NINH BÌNH THI CÔNG ĐIỀU HÒA, THÔNG GIÒ VÀ HỆ THỐNG ĐIỆN



KHU ĐÔ THỊ CT3 CỔ NHUẾ - TẬP ĐOÀN NAM CƯỜNG CỔ NHUẾ, HÀ NỘI THI CÔNG ĐIỀU HÒA VÀ THÔNG GIÒ



TÒA NHÀ VĂN PHÒNG TẬP ĐOÀN NAM CƯỜNG DƯƠNG NỘI, HÀ NỘI THI CÔNG HỆ THỐNG ĐIỆN



SỞ KẾ HOẠCH VÀ ĐẦU TƯ
THÀNH PHỐ HÀ NỘI
PHÒNG ĐĂNG KÝ KINH DOANH

CỘNG HÒA XÃ HỘI CHỦ NGHĨA VIỆT NAM
Độc lập – Tự do – Hạnh phúc

GIẤY CHỨNG NHẬN ĐĂNG KÝ DOANH NGHIỆP CÔNG TY CỔ PHẦN

Mã số doanh nghiệp: 0101521175

Đăng ký lần đầu: ngày 31 tháng 05 năm 2010

Đăng ký thay đổi lần thứ 4: ngày 12 tháng 12 năm 2014

*CHUYỂN ĐỔI TỪ CÔNG TY TNHH THƯƠNG MẠI VÀ KỸ THUẬT 4T, GCN
DDKKD 0102013515 DO PHÒNG ĐĂNG KÝ KINH DOANH - SỞ KẾ HOẠCH VÀ
ĐẦU TƯ TP HÀ NỘI CẤP NGÀY 06/08/2004*

1. Tên công ty

Tên công ty viết bằng tiếng Việt: CÔNG TY CỔ PHẦN XÂY DỰNG CƠ ĐIỆN VIỆT NAM

Tên công ty viết bằng tiếng nước ngoài: VIETNAM MECHANICAL AND ELECTRICAL CONSTRUCTION JOINT STOCK COMPANY

Tên công ty viết tắt: MEC VIET NAM.,JSC

2. Địa chỉ trụ sở chính

Số 7 ngõ 218 Phạm Văn Đồng, Phường Cổ Nhuế 2, Quận Bắc Từ Liêm, Thành phố Hà Nội, Việt Nam

Điện thoại: 0935777839

Fax:

Email:

Website:

3. Ngành, nghề kinh doanh

| STT | Tên ngành | Mã ngành |
|-----|--|----------|
| 1 | Lắp đặt hệ thống xây dựng khác Lắp đặt hệ thống thiết bị, thiết bị trong ngành xây dựng và xây dựng dân dụng như: Thang máy, cầu thang tự động; Các loại cửa tự động; Hệ thống đèn chiếu sáng; Hệ thống hút bụi; Hệ thống âm thanh; | 4329 |
| 2 | Kinh doanh bất động sản, quyền sử dụng đất thuộc chủ sở hữu, chủ sử dụng hoặc đi thuê Chi tiết: Kinh doanh bất động sản | 6810 |
| 3 | Tư vấn, môi giới, đấu giá bất động sản, đấu giá quyền sử dụng đất Chi tiết: Tư vấn, quản lý, quảng cáo bất động sản (Không bao gồm tư vấn giá nhà, đất); | 6820 |
| 4 | Sản xuất máy khai thác mỏ và xây dựng Chi tiết: Sản xuất máy khai thác mỏ và xây dựng; Sản xuất thang máy hoạt động liên tục và băng tải sử dụng dưới đất | 2824 |
| 5 | Sửa chữa máy móc, thiết bị Chi tiết: Sửa chữa, bảo dưỡng máy móc, thiết bị l | 3312 |
| 6 | Lắp đặt máy móc và thiết bị công nghiệp Chi tiết: Lắp đặt máy móc, thiết bị | 3320 |



| STT | Tên ngành | Mã ngành |
|-----|---|----------|
| 7 | <p>Bán buôn máy móc, thiết bị và phụ tùng máy khác</p> <p>Chi tiết:</p> <ul style="list-style-type: none"> - Bán buôn máy móc, thiết bị và phụ tùng máy khác - Mua bán máy móc thiết bị phục vụ ngành công nghiệp, xây dựng, giao thông, thủy lợi, hầm mỏ và khai khoáng; - Mua bán trang thiết bị y tế, thiết bị giáo dục, thiết bị trường học; - Buôn bán các thiết bị điện, điện tử, điện lạnh, điện dân dụng, các thiết bị cấp thoát nước, thiết bị phòng cháy chữa cháy, hệ thống điện điều khiển giám sát, thiết bị động lực, cơ khí; <p>Bán buôn máy móc, thiết bị văn phòng, trừ máy vi tính và thiết bị ngoại vi;</p> <ul style="list-style-type: none"> - Bán buôn bàn, ghế, tủ văn phòng; - Bán buôn phương tiện vận tải trừ ô tô, mô tô, xe máy và xe đạp; - Bán buôn người máy thuộc dây chuyền sản xuất tự động; - Bán buôn dây điện, công tắc và thiết bị lắp đặt khác cho mục đích công nghiệp; - Bán buôn vật liệu điện khác như động cơ điện, máy biến thế; - Bán buôn các loại máy công cụ, dùng cho mọi loại vật liệu; - Bán buôn máy móc, thiết bị khác chưa được phân vào đâu để sử dụng cho sản xuất công nghiệp, thương mại, hàng hải và dịch vụ; - Bán buôn máy công cụ điều khiển bằng máy vi tính; - Bán buôn máy móc được điều khiển bằng máy vi tính cho công nghiệp dệt may; - Bán buôn thiết bị và dụng cụ đo lường. | 4659 |
| 8 | <p>Hoạt động chuyên môn, khoa học và công nghệ khác chưa được phân vào đâu</p> <p>Chi tiết: Tích hợp hệ thống trong lĩnh vực công nghiệp và tự động hóa.</p> | 7490 |
| 9 | <p>Bán buôn ô tô và xe có động cơ khác</p> <p>Chi tiết: Mua bán xe ô tô;</p> | 4511 |
| 10 | <p>Cho thuê xe có động cơ</p> <p>Chi tiết: Cho thuê xe ô tô;</p> | 7710 |
| 11 | <p>Cho thuê máy móc, thiết bị và đồ dùng hữu hình khác</p> <p>Chi tiết: Cho thuê máy móc thiết bị phục vụ ngành công nghiệp, xây dựng, giao thông, thủy lợi, hầm mỏ và khai khoáng;</p> | 7730 |
| 12 | <p>Vận tải hàng hóa bằng đường bộ</p> <p>Chi tiết: Vận tải hàng hóa bằng ô tô;</p> | 4933 |
| 13 | <p>Vận tải hành khách đường bộ khác</p> <p>Chi tiết: Vận chuyển hành khách theo hợp đồng bằng ô tô.</p> | 4932 |
| 14 | <p>Xây dựng công trình kỹ thuật dân dụng khác</p> <p>Chi tiết:</p> <ul style="list-style-type: none"> - Xây dựng công trình dân dụng, công trình công nghiệp; - Xây dựng các công trình điện, trạm biến áp đến 35KV; | 4290 |
| 15 | <p>Đại lý, môi giới, đấu giá</p> <p>Chi tiết: Đại lý mua, đại lý bán, ký gửi hàng hóa;</p> | 4610 |

| STT | Tên ngành | Mã ngành |
|-----|---|--|
| 16 | Lắp đặt hệ thống điện Chi tiết: Lắp đặt các thiết bị điện, điện tử, điện lạnh, điện dân dụng, thiết bị phòng cháy chữa cháy, hệ thống điện điều khiển giám sát, thiết bị động lực, cơ khí; | 4321 |
| 17 | Lắp đặt hệ thống cấp, thoát nước, lò sưởi và điều hoà không khí Chi tiết: Lắp đặt các thiết bị cấp thoát nước; | 4322 |
| 18 | Hoạt động dịch vụ hỗ trợ kinh doanh khác còn lại chưa được phân vào đâu Chi tiết: Xuất nhập khẩu các mặt hàng công ty kinh doanh | 8299 |
| 19 | Khai thác, xử lý và cung cấp nước | 3600 |
| 20 | Thoát nước và xử lý nước thải | 3700 |
| 21 | (Đối với những ngành nghề kinh doanh có điều kiện, doanh nghiệp chỉ hoạt động kinh doanh khi có đủ điều kiện theo quy định của pháp luật) | Ngành, nghề chưa khớp mã với Hệ thống ngành kinh tế Việt Nam |

4. Vốn điều lệ

Vốn điều lệ: 7.000.000.000 đồng

Bằng chữ: Bảy tỷ đồng

Mệnh giá cổ phần: 10.000 đồng

Tổng số cổ phần: 700.000

5. Số cổ phần được quyền chào bán: 0

6. Vốn pháp định 6.000.000.000 đồng

Bằng chữ: Sáu tỷ đồng

7. Danh sách cổ đông sáng lập

| STT | Tên cổ đông | Nơi đăng ký hộ khẩu thường trú đối với cá nhân; địa chỉ trụ sở chính đối với tổ chức | Loại cổ phần | Số cổ phần | Giá trị cổ phần (VNĐ) | Tỷ lệ (%) | Số giấy CMND (hoặc số chứng thực cá nhân hợp pháp khác) đối với cá nhân; MSDN đối với doanh nghiệp; Số Quyết định thành lập đối với tổ chức | Ghi chú |
|-----|------------------|--|-------------------|------------|-----------------------|-----------|---|---------|
| 1 | NGUYỄN THỊ CHUNG | Thôn Thụy Hà, Xã Bắc Hồng, Huyện Đông Anh, Thành phố Hà Nội, Việt Nam | Cổ phần phổ thông | 35.000 | 350.000.000 | 5 | 011839030 | |
| | | | Tổng số | 35.000 | 350.000.000 | 5 | | |



| | | | | | | | |
|---|------------------|---|-------------------------|---------|---------------|----|-----------|
| 2 | NGUYỄN ĐÌNH TOÀN | Phòng 102 - A11 Tập thể Nghĩa Tân, Phường Nghĩa Tân, Quận Cầu Giấy, Thành phố Hà Nội, Việt Nam | Cổ phần phổ thông | 70.000 | 700.000.000 | 10 | 012599956 |
| | | | Tổng số | 70.000 | 700.000.000 | 10 | |
| 3 | NGUYỄN TIẾN HIẾU | Thôn Thụy Hà, Xã Bắc Hồng, Huyện Đông Anh, Thành phố Hà Nội, Việt Nam | Cổ phần phổ thông | 595.000 | 5.950.000.000 | 85 | 011856539 |
| | | | Tổng số | 595.000 | 5.950.000.000 | 85 | |

8. Người đại diện theo pháp luật của công ty

Chức danh: *Giám đốc*

Họ và tên: NGUYỄN ĐÌNH TOÀN

Giới tính: *Nam*

Sinh ngày: *24/04/1984*

Dân tộc: *Kinh*

Quốc tịch: *Việt Nam*

Loại giấy chứng thực cá nhân: *Giấy chứng minh nhân dân*

Số: *012599956*

Ngày cấp: *31/05/2003*

Nơi cấp: *Công an TP Hà Nội*

Nơi đăng ký hộ khẩu thường trú:

Phòng 102 - A11 Tập thể Nghĩa Tân, Phường Nghĩa Tân, Quận Cầu Giấy, Thành phố Hà Nội, Việt Nam

Chỗ ở hiện tại:

Phòng 102 - A11 Tập thể Nghĩa Tân, Phường Nghĩa Tân, Quận Cầu Giấy, Thành phố Hà Nội, Việt Nam

9. Thông tin về chi nhánh

10. Thông tin về văn phòng đại diện

11. Thông tin về địa điểm kinh doanh

TRƯỞNG PHÒNG



PHÓ TRƯỞNG PHÒNG

Nguyễn Xuân Thịnh

BỘ CÔNG AN
CẢNH SÁT PHÒNG CHÁY VÀ
CHỮA CHÁY TP HÀ NỘI

CỘNG HÒA XÃ HỘI CHỦ NGHĨA VIỆT NAM
Độc lập - Tự do - Hạnh phúc

Mẫu số PC22
Ban hành kèm theo
Thông tư số
66/2014/TT-BCA
ngày 16/12/2014

Số: 150/GXN-PCCC

GIẤY XÁC NHẬN ĐỦ ĐIỀU KIỆN KINH DOANH DỊCH VỤ PHÒNG CHÁY VÀ CHỮA CHÁY

Căn cứ Nghị định số 79/2014/NĐ-CP ngày 31/7/2014 quy định chi tiết thi hành một số điều của Luật Phòng cháy và chữa cháy và Luật sửa đổi, bổ sung một số điều của Luật Phòng cháy và chữa cháy;

Căn cứ Điều 19 Thông tư số 66/2014/TT-BCA ngày 16/12/2014 của Bộ trưởng Bộ Công an quy định chi tiết thi hành một số điều của Nghị định số 79/2014/NĐ-CP ngày 31/7/2014 quy định chi tiết thi hành một số điều của Luật Phòng cháy và chữa cháy và Luật sửa đổi, bổ sung một số điều của Luật Phòng cháy và chữa cháy;

Căn cứ kết quả kiểm tra hồ sơ đề nghị xác nhận đủ điều kiện kinh doanh dịch vụ phòng cháy và chữa cháy đối với doanh nghiệp tại biên bản kiểm tra ngày 16 tháng 7 năm 2018 của Cảnh sát PC&CC thành phố Hà Nội;

Xét hồ sơ và đề nghị của: Công ty cổ phần xây dựng cơ điện Việt Nam;

CẢNH SÁT PHÒNG CHÁY VÀ CHỮA CHÁY THÀNH PHỐ HÀ NỘI XÁC NHẬN:

Công ty cổ phần xây dựng cơ điện Việt Nam

Giấy chứng nhận đăng ký doanh nghiệp công ty cổ phần

Số: 0101521175, đăng ký lần đầu ngày 31/5/2010, đăng ký thay đổi lần 4 ngày 12/12/2014;

Cơ quan cấp: Phòng đăng ký kinh doanh - Sở Kế hoạch và Đầu tư thành phố Hà Nội.

Trụ sở tại: Số 7 ngõ 218 Phạm Văn Đồng, phường Cổ Nhuế 2, quận Bắc Từ Liêm, thành phố Hà Nội.

Người đại diện theo pháp luật là ông Nguyễn Đình Toàn;

Chức danh: Giám đốc.

Căn cước công dân/ CMND số: 012599956 cấp ngày 31/5/2003;

Cơ quan cấp: Công an thành phố Hà Nội.

Nơi đăng ký hộ khẩu thường trú: Phòng 102 – A11 tập thể Nghĩa Tân, phường Nghĩa Tân, quận Cầu Giấy, thành phố Hà Nội.

Đủ điều kiện kinh doanh dịch vụ phòng cháy và chữa cháy.

(theo danh mục ngành nghề ghi tại trang 2) *av*

Nơi nhận: *av*

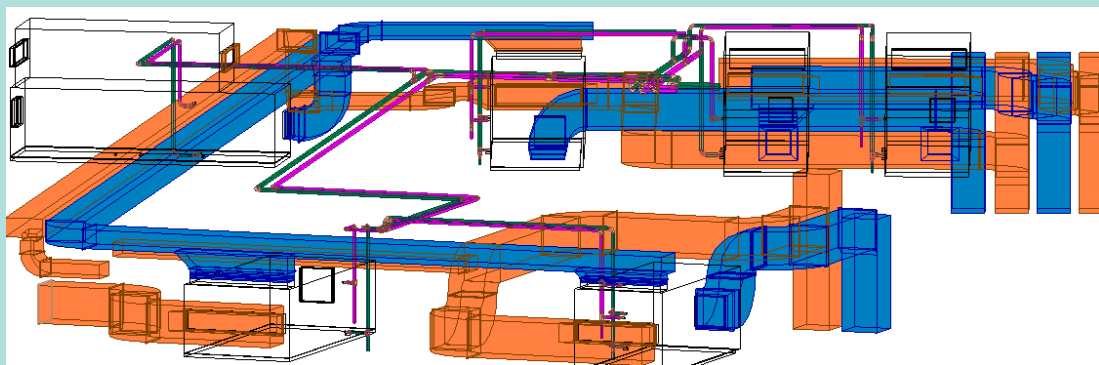
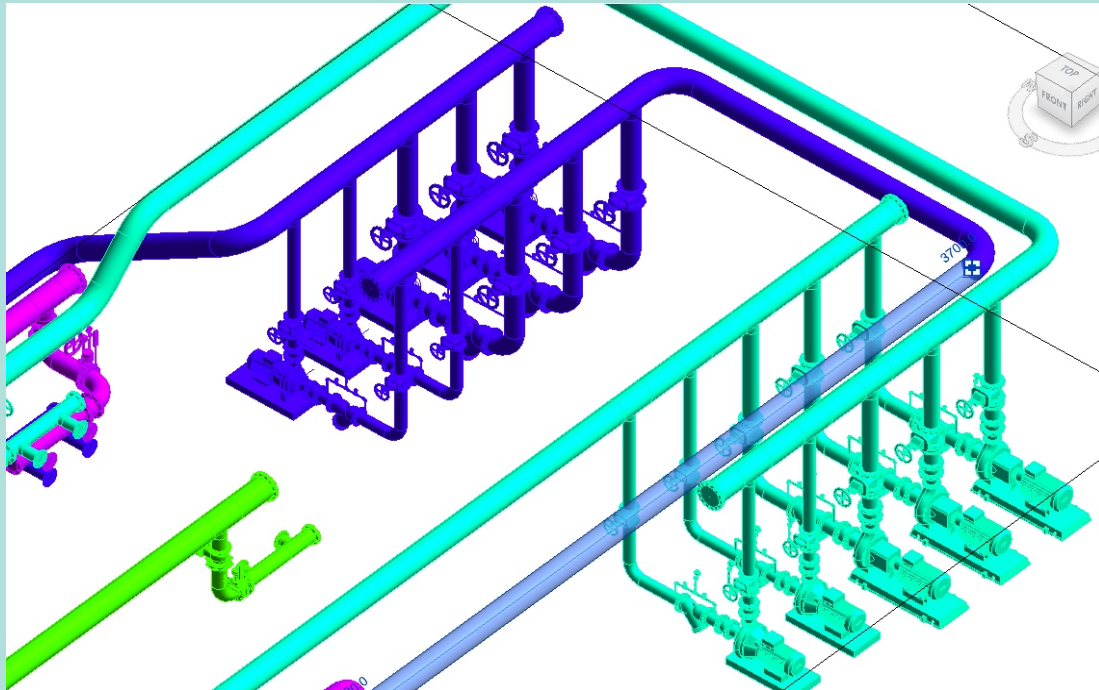
- C66-BCA (để báo cáo);
- Như trên;
- Lưu: P3.

Hà Nội, ngày 17 tháng 7 năm 2018

GIÁM ĐỐC



Thiếu tướng Hoàng Quốc Định



CÔNG TY CỔ PHẦN XÂY DỰNG CƠ ĐIỆN VIỆT NAM

Địa chỉ : Số 7, ngõ 218, đường Phạm Văn Đồng, quận Bắc Từ Liêm, Hà Nội

Văn phòng: Phòng 202, tòa C6, khối 1, đường Trần Hữu Dực, quận Bắc Từ Liêm, Hà Nội

ĐT: 0935.777.839/ 0986.078.246 - Email: mec@mecvietnam.com

Website: <http://www.mecvietnam.com.vn>